

Оптические эмиссионные спектрометры

серия PDA-MF

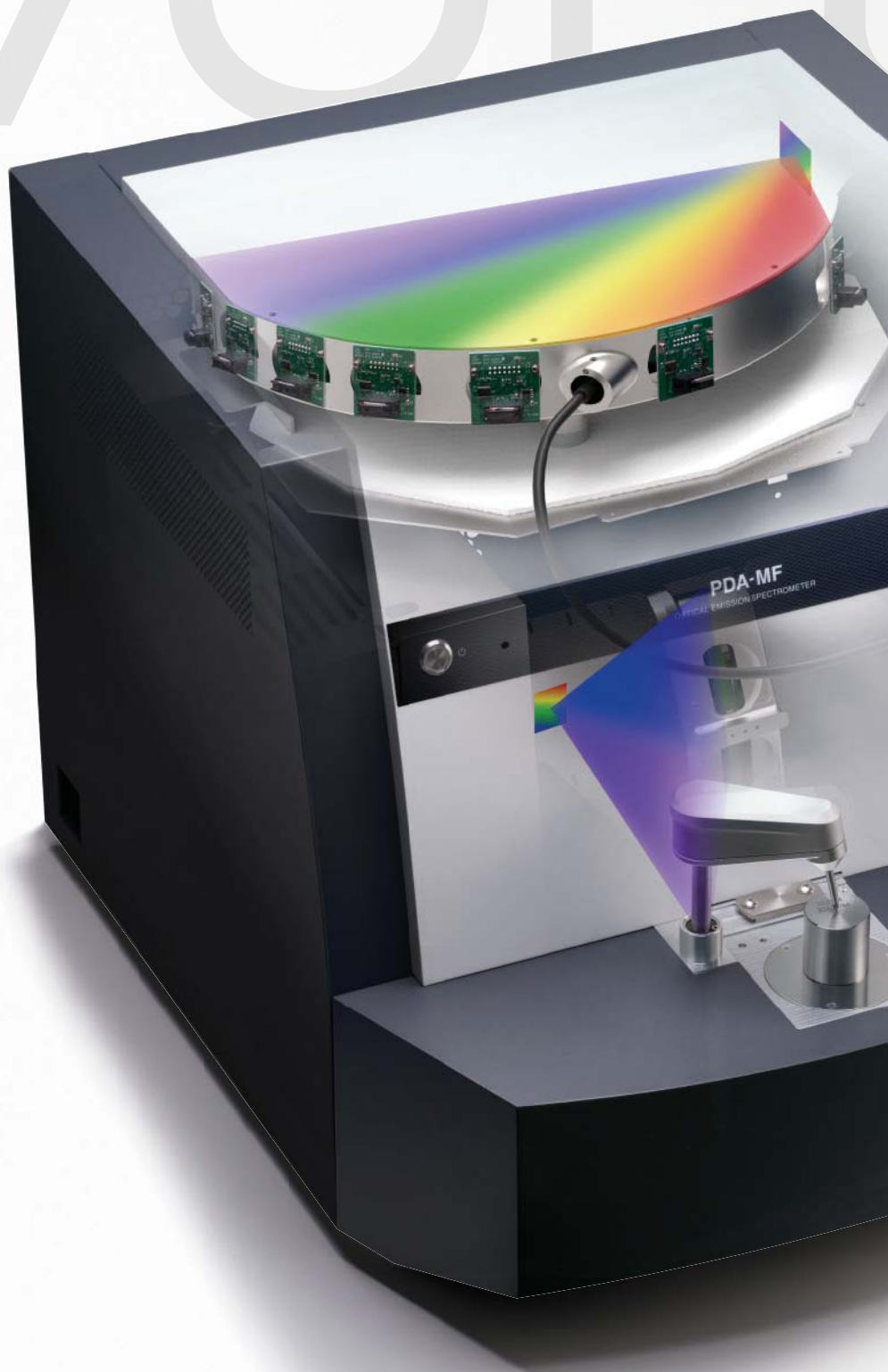


Анализ с высокой производительностью

Простые и удобные исследования материалов неизвестного состава

EVOLUTION

Новые спектрометры прямого считывания серии PDA-MF, созданные на основе технического опыта, накопленного Шимадзу на протяжении более 140 лет, унаследовали высокую производительность и стабильность спектрометров предыдущего поколения. Принципиально новым решением стала оптическая схема с регистрацией полного спектра на ПЗС-матрицу, что обеспечивает универсальность и компактность спектрометра.



ULTRA



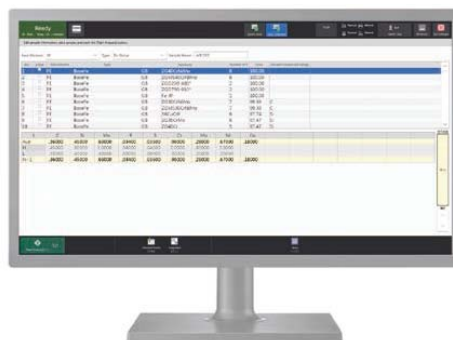
Удобные измерения образцов различного вида



Открытый с трех сторон искровой штатив и прижимной рычаг обеспечивают точное измерение образца любого размера. Специальные зажимы позволяют легко анализировать такие специфичные образцы, как тонкие листы, стержни, пробы небольшого размера. Эксперты в области эргономики разработали и протестировали безопасный и удобный столик для обжигания. Покровная крышка столика легко открывается без извлечения самого столика и без использования каких-либо специальных инструментов, что обеспечивает удобное техническое обслуживание.

Одновременное определение всех элементов в образце: идентификация неизвестного образца за один анализ

С помощью новой оптической системы на основе высоко-чувствительного CCD-детектора, а также недавно разработанного программного обеспечения и специальных баз данных, содержащих информацию об элементном составе сплавов железа и цветных металлов, приборы за один анализ автоматически определяют тип материала в зависимости от степени соответствия и количества совпавших элементов, включая анализ неизвестных образцов. В результате пользователи могут уверенно анализировать образцы вне зависимости от их уровня знаний.



Шаг 1
Установка
и анализ образца.



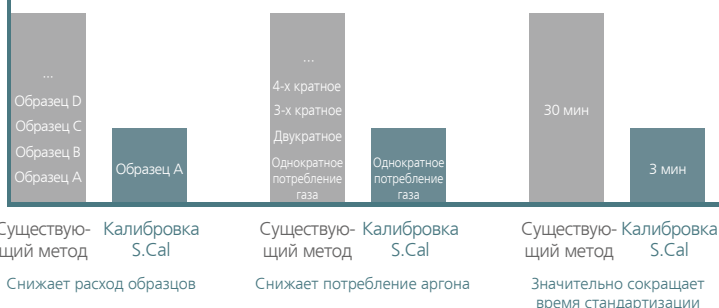
Шаг 2
Автоматическое
сопоставление
результатов
с базой данных.

Шаг 3
Идентификация образца
путём определения
марки сплава.

Низкие эксплуатационные расходы

Типовая процедура стандартизации

Сравнение процедур калибровки для материалов на Fe-, Al- и Cu-основах



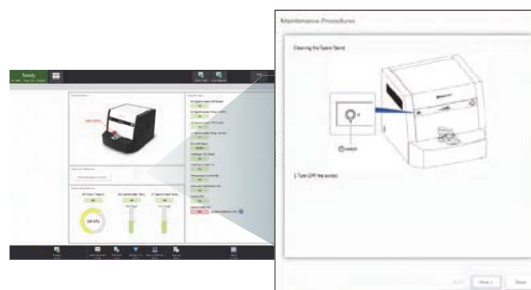
Функция интеллектуальной калибровки (S-Cal) использует только один образец для выполнения всех процедур стандартизации, что сокращает эксплуатационные расходы, связанные со стоимостью образцов и аргона.

Компьютерный режим управления экономичным расходом аргона (ASMM) автоматически переключает спектрометр между режимами анализа и ожидания, что сводит к минимуму потребление аргона.

Программное обеспечение PDA-S

Простота, интеллект, мощь

Абсолютно новое программное обеспечение PDA-S с дружелюбным пользовательским интерфейсом позволяет оператору легко выполнять все стандартные операции и техническое обслуживание спектрометра. Короткого обучения достаточно для уверенной работы на приборе. PDA-S унаследовало все пользовательские характеристики программного обеспечения серии PDA, оно может полностью управлять прибором, контролировать работу, диагностику и техническое обслуживание, что обеспечивает простоту эксплуатации и обслуживания спектрометра.



Серия PDA-MF

Оптический эмиссионный спектрометр



Одновременное определение всех элементов в образце

Экспресс-анализ и идентификация образцов неизвестного состава

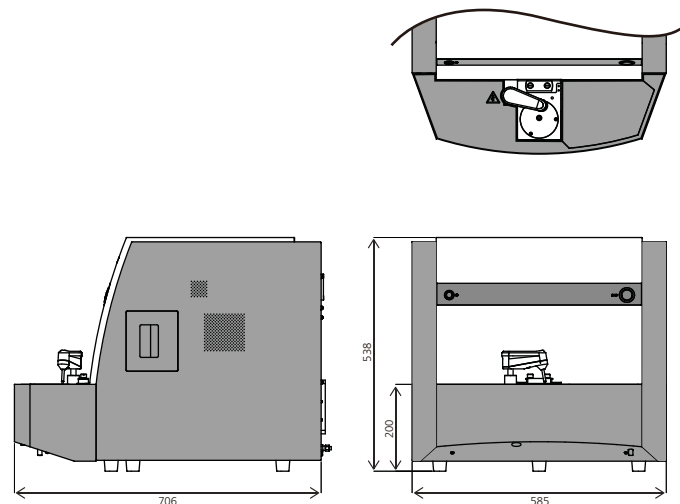
Низкие эксплуатационные расходы

Спецификация

Основные показатели	PDA-MF	PDA-MF Plus
Анализируемые материалы	Цветные металлы	Черные и цветные металлы
Спектрометр	Полихроматор Пашен-Рунге Вогнутая голографическая решётка ионного травления	
Регистрирующая система	CCD-детекторы высокого разрешения	
Программное обеспечение	Комплект программного обеспечения PDA-S, включающий калибровку и анализ, ежедневное управление данными анализа, руководство по техническому обслуживанию и функциям самодиагностики	
Условия эксплуатации		
Температура	10–28 °C	
Влажность	15–70% макс.	
Электропитание	220–240 В ±10% 1Ø 300 ВА	
Требования к газу	Аргон Чистота не менее 99,999% Максимальное содержание O ₂ не более 1 ppm	

Габариты и масса

Основной блок (Ш) 585 x (Г) 706 x (В) 538 мм
Масса около 65 кг



Shimadzu Corporation

www.shimadzu.com/an/
www.shimadzu.ru

Только для исследовательских целей. Не использовать для диагностических целей.

Наименования компании, наименования продуктов/услуг и логотипы, используемые в настоящей публикации, являются товарными знаками и наименованиями Корпорации Шимадзу или ее дочерних компаний вне зависимости от использования знаков «TM» или «®» с наименованием. Сторонние товарные знаки и товарные наименования могут использоваться в данной публикации для обозначения третьих лиц или их товаров/услуг. ШИМАДЗУ не предъявляет права собственности на какие-либо товарные марки и названия, кроме своих собственных.

Содержание данной публикации предоставляется без гарантий любого рода и может быть изменено без предварительного уведомления. ШИМАДЗУ не несет никакой ответственности за любой ущерб, будь то прямой или косвенный, связанный с использованием этой публикации.